

# TRÅDKULE BLADFANG



## TEKNISK INFORMASJON

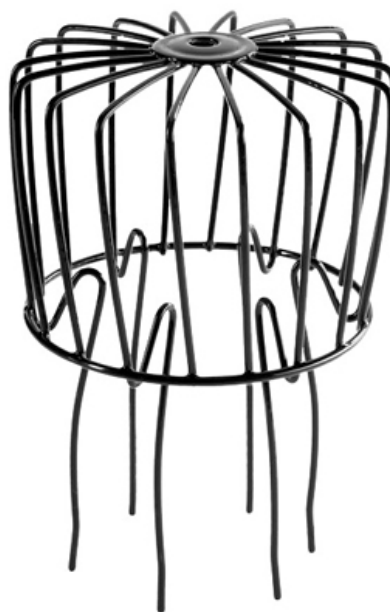
### BRUKSOMRÅDER:

Som bladfang til alle typer taksluk.  
Passer til Ø50 - Ø110 utløp.

### MATERIALER:

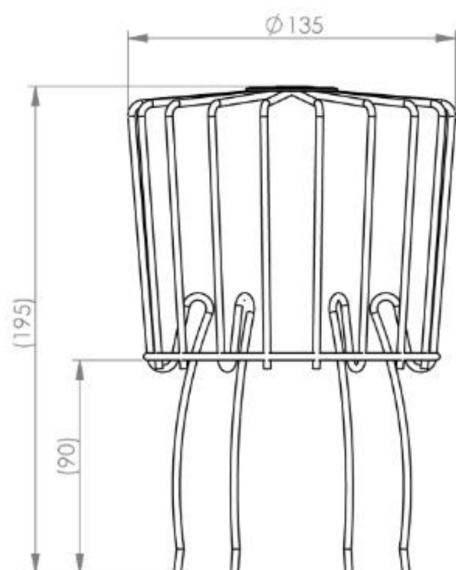
3mm ståltråd belagt med sort PE-plast  
(Polyetylen).

*Installasjon og bruk bør utføres etter gjeldende bransjestandard.*



### DIMENSJONER:

TYPE	DIMENSJON MM	VARENUMMER	LAGERFØRES
PRO Trådkule Bladfang	Ø50 - Ø110	900-003	Ja



UTLØP MM	KAPASITET L/SEK
Ø50	3,4
Ø63	3,5
Ø75	3,8
Ø90	4,4
Ø110	5,7